

KIO 950

grande dimension

0400

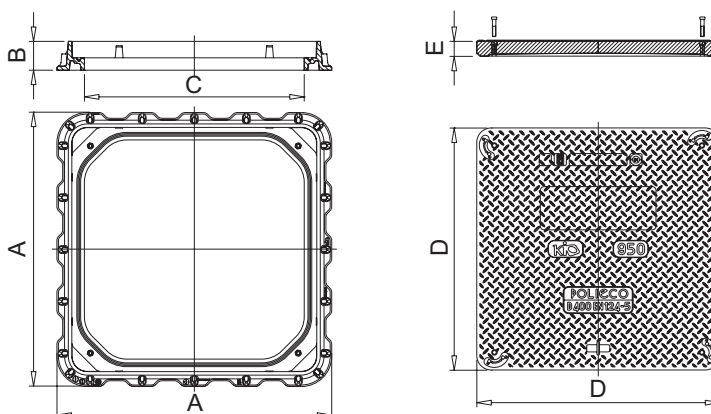
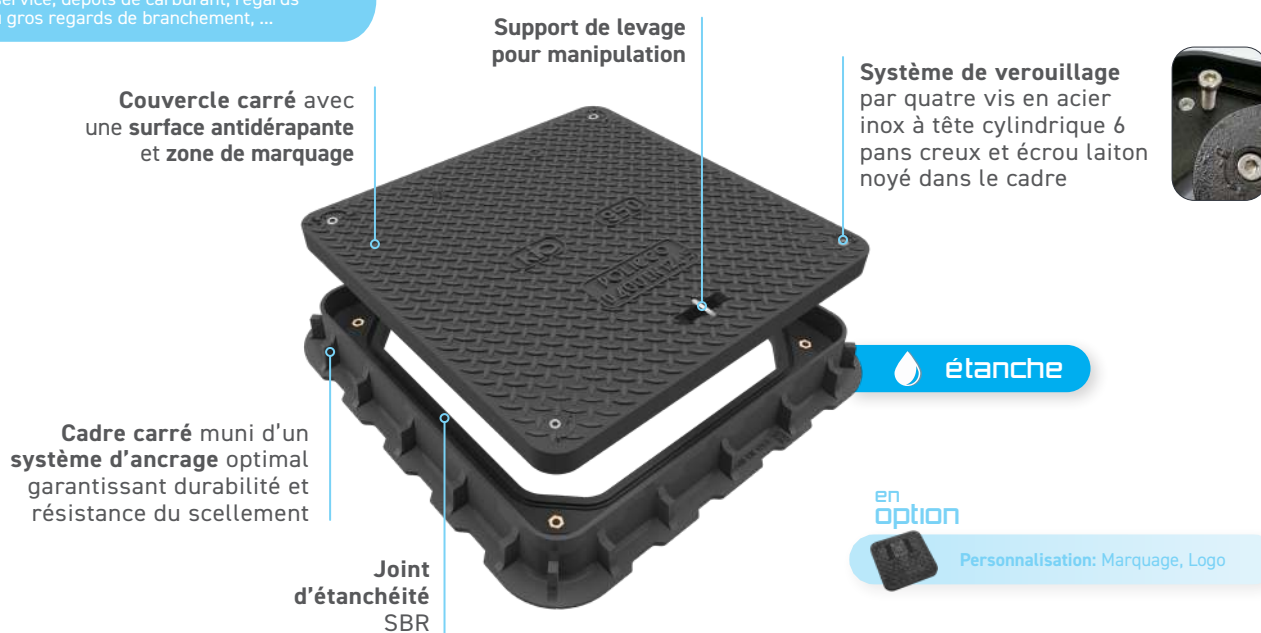
carré

KIO
TAMPON COMPOSITE

FICHE TECHNIQUE

Dispositif de fermeture en matériau composite de classe D400, conforme à la norme EN 124-5.

Adapté pour des mises en œuvre spécifiques telles que stations service, dépôts de carburant, regards techniques ou gros regards de branchement, ...



DIMENSIONS

Référence KIO	A x A (mm)	B (mm)	C x C (mm)	D x D (mm)	E (mm)	Poids (Kg)
K950D400VE	950 x 950	100	760 x 760	840 x 840	38	70.00