

KIO 1100

grande dimension

Ø400

rond

KIO
TAMPON COMPOSITE

FICHE TECHNIQUE

Dispositif de fermeture en matériau composite de classe D400, conforme à la norme EN 124-5.

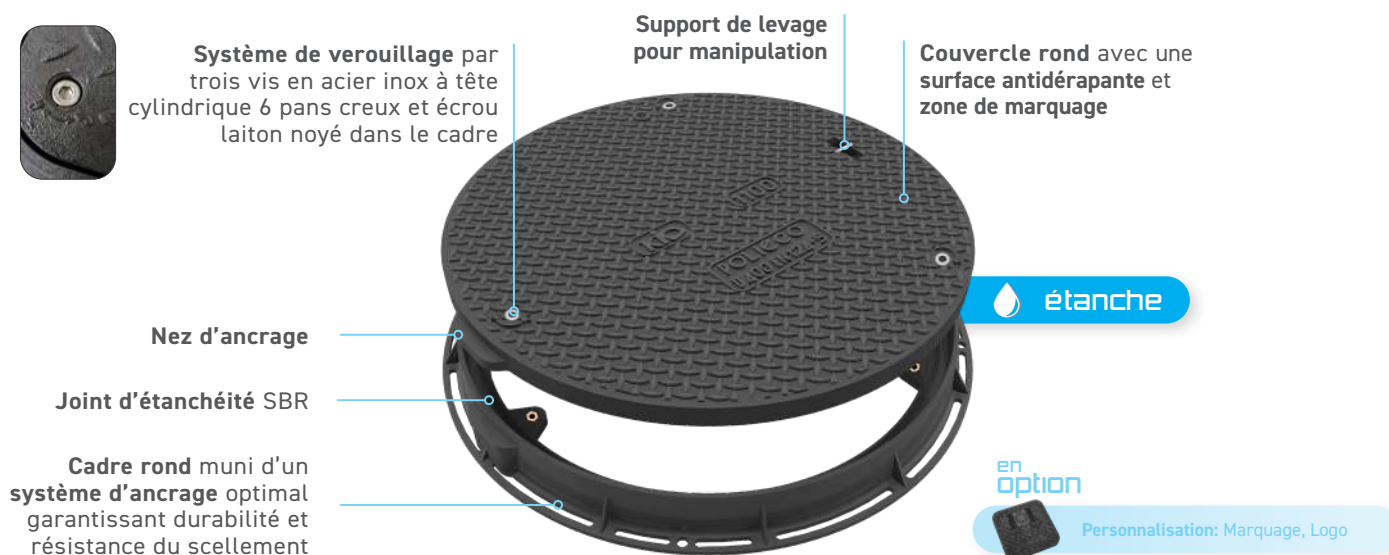
Adapté pour des mises en œuvre spécifiques telles que stations service, dépôts de carburant, regards techniques ou gros regards de branchement, ...



Système de verouillage par trois vis en acier inox à tête cylindrique 6 pans creux et écrou laiton noyé dans le cadre

Support de levage pour manipulation

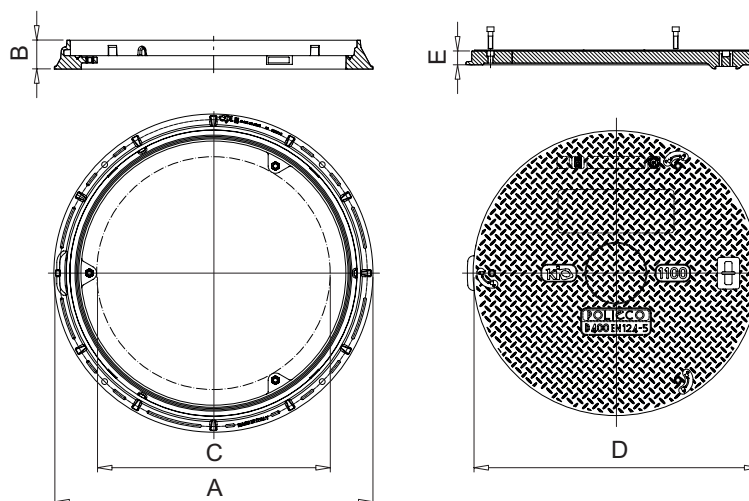
Couvercle rond avec une surface antidérapante et zone de marquage



Nez d'ancrage

Joint d'étanchéité SBR

Cadre rond muni d'un système d'ancrage optimal garantissant durabilité et résistance du scellement



DIMENSIONS

Référence KIO	A (mm)	B (mm)	C (mm)	F (mm)	D (mm)	E (mm)	Poids (Kg)
K1100D400VE	Ø 1100	100	Ø 805	Ø 905	Ø 985	37.50	66.00