

# TAMP'eau HYBRIDE 3 en 1

## VERSION 5+3

Le tamp'eau hybride est fabriqué à partir de tube annelé PEHD SN8 sur lequel est soudé l'ensemble des pièces nécessaires au fonctionnement de la cuve. Cette version « 5+3 » associe trois fonctions :



STOCKAGE  
5 M<sup>2</sup>



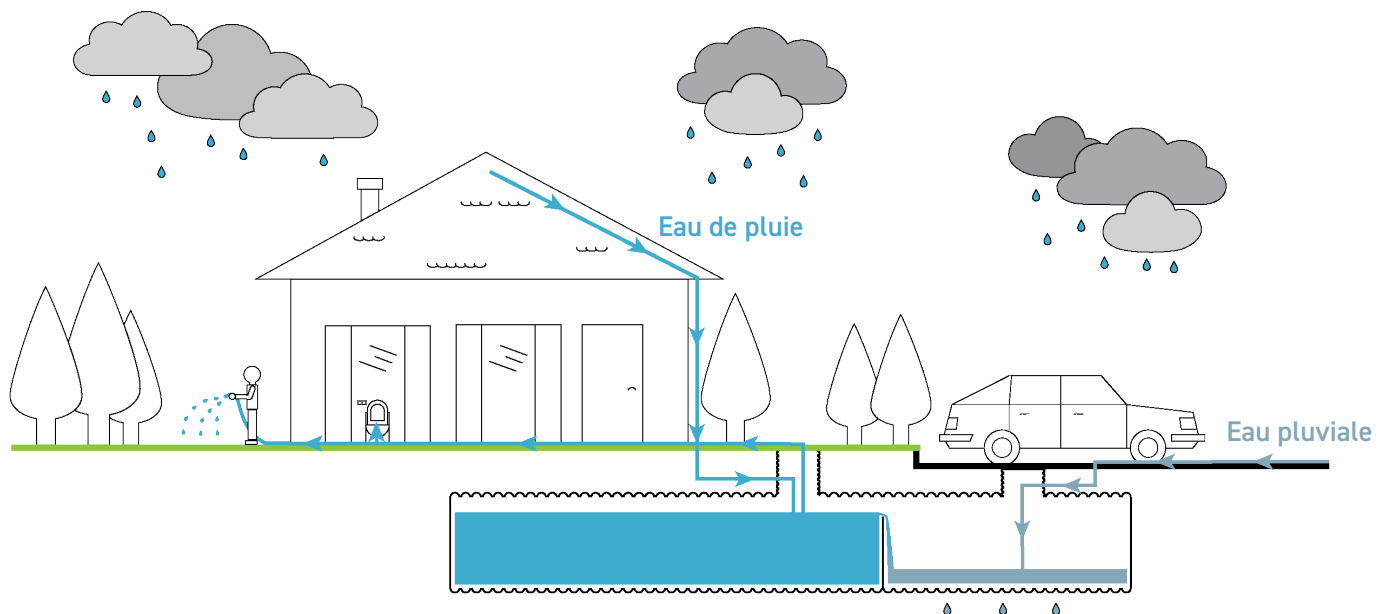
TAMPONNEMENT  
3 M<sup>2</sup>



INFILTRATION  
PROPRE

Cette solution adaptable permet grâce au dimensionnement du massif drainant, d'être configurée pour répondre à différents besoins et à l'ensemble des contraintes imposées par la nouvelle réglementation et favorise le zéro rejet au réseau public.

## PRINCIPE DE FONCTIONNEMENT



**Les eaux de pluie sont les eaux qui proviennent des toitures et qui peuvent être réutilisées, alors que les eaux pluviales proviennent des surfaces imperméabilisées (cour, parking etc.) et sont obligatoirement infiltrées ou évacuées dans le réseau public.**

L'un des objectifs de la gestion de l'eau de pluie est de **contribuer à une gestion écologique et durable de l'eau**. La récupération et l'infiltration de l'eau de pluie, ainsi que sa rétention décentralisée, sont des alternatives à l'évacuation traditionnelle de l'eau de pluie. La récupération de l'eau de pluie réduit également la demande en eau potable et le rejet d'eau.

Pour maintenir le cycle naturel de l'eau, l'excédent d'eau du système de récupération de l'eau de pluie et des eaux pluviales peut être infiltré ou bien évacué conformément aux exigences locales.

La collecte et l'utilisation sur site de l'eau de pluie recouvrent des applications diverses comme l'alimentation des toilettes, le lavage du linge, l'irrigation, etc. dans des propriétés privées ou des zones résidentielles.

# FICHE TECHNIQUE

CODE ARTICLE : CH12S5T3IP110



STOCKAGE  
5 M<sup>3</sup>

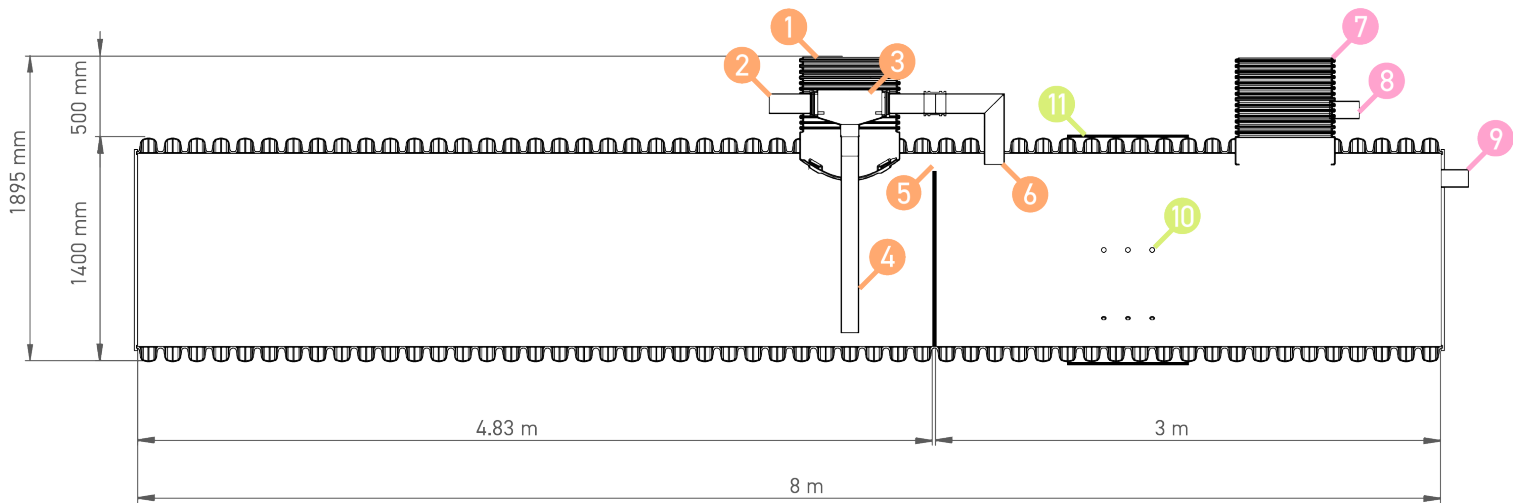


TAMPONNEMENT  
3 M<sup>3</sup>



INFILTRATION  
PROPRE

## DESCRIPTIF DU PRODUIT



### 1. STOCKAGE

Récupération des eaux de pluie :  
volume de 5 m<sup>3</sup>

- 1 Puits d'inspection Ø 630 mm
- 2 Raccordement des eaux de pluie Ø 125 mm
- 3 Filtre à feuilles amovible (maille de 1 mm) avec tamis en inox\*
- 4 Tube accompagnateur de chute Ø 110 mm\*
- 5 Surverse interne vers zone de tamponnement Ø 110 mm
- 6 Évacuation des éléments filtrés vers zone de tamponnement Ø 110 mm



### 2. TAMPONNEMENT

Collecte et gestion des flux d'eau provenant du trop-plein de la zone de stockage et des eaux pluviales (terrasses, parkings, cours ...) :  
volume de 3 m<sup>3</sup>

- 7 Puits d'inspection Ø 630 mm
- 8 Raccordement des eaux pluviales Ø 110 mm
- 9 Surverse de sécurité Ø 110 mm



### 3. INFILTRATION PROPRE

Fonction associée à la zone de tamponnement, qui permet grâce aux perforations et à l'Aquatextile GeoClean® de restituer des eaux propres au milieu naturel

- 10 5 x 3 perforations de Ø 30 mm réparties à 180°
- 11 Aquatextile GeoClean® enveloppant l'ensemble de la zone de perforation (installé en usine)

\*Les 3 et 4 sont des pièces démontables.

## EXEMPLE DE MISE EN OEUVRE AQUATEXTILE GEOCLEAN®



# FICHE TECHNIQUE

CODE ARTICLE : CH12S5T3IP110



STOCKAGE  
5 M<sup>3</sup>



TAMPONNEMENT  
3 M<sup>3</sup>



INFILTRATION  
PROPRE

## CONFIGURATION DU SYSTÈME

Les indications ci-dessous vous permettent d'adapter le système afin de répondre à vos besoins et contraintes réglementaires. Pour une aide au dimensionnement, n'hésitez pas à nous contacter.

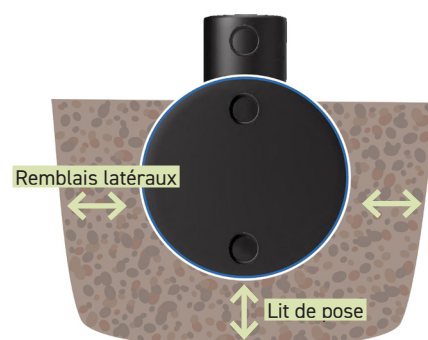
### DIMENSIONNEMENT DU MASSIF DRAINANT

Le volume de tamponnement du système peut être dimensionné en additionnant le volume du massif drainant entourant la totalité de la cuve à celui de la zone de tamponnement du TAMP'EAU Hybride.

L'augmentation de la hauteur du lit de pose et de la largeur des remblais latéraux permet également d'accroître la capacité de la zone de tamponnement.

Exemple avec un matériau drainant à 30% de vide.

Hauteur du lit de pose (cm)	10	30	50
Largeur de remblai latéral du système (cm)	30	50	100
Tamponnement initial (m <sup>3</sup> )	3	3	3
Vide dans matériaux drainant (m <sup>3</sup> )	3,1	5,98	13,23
<b>Tamponnement total de la solution (m<sup>3</sup>)</b>	<b>6,1</b>	<b>8,98</b>	<b>16,23</b>

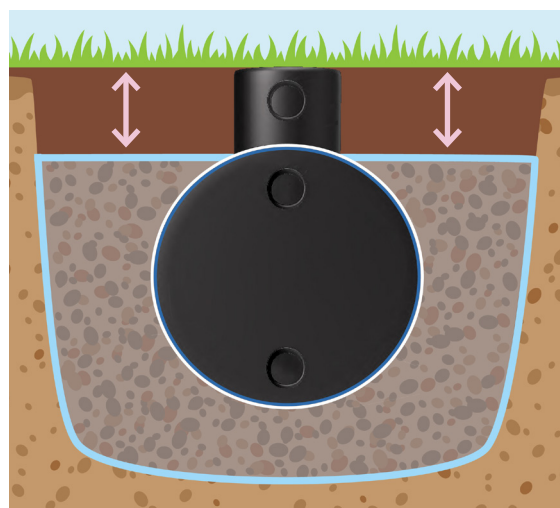


## MISE EN OEUVRE

La cuve est constituée de tubes annelés PEHD SN8, soit 8kN/m<sup>2</sup>, ce qui lui confère une haute résistance à la charge et en particulier au trafic\*.

\*complément sur la fiche technique de l'ECOBX/FLWRRAIN

Mise en œuvre	Hauteur de remblai
Espace vert	30 cm
Parking VL	50 cm



Pour tout compléments sur la mise en œuvre, contactez-nous.