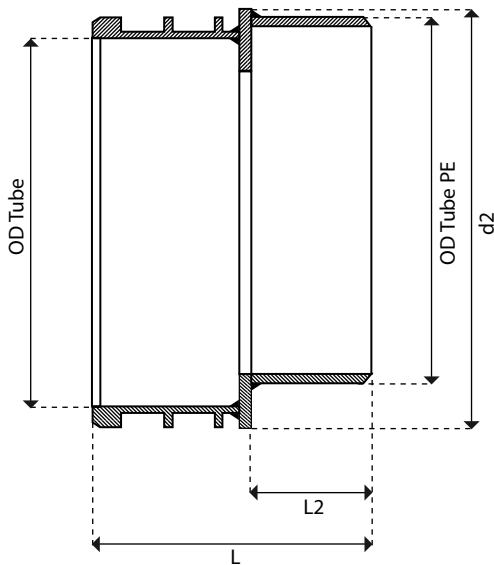


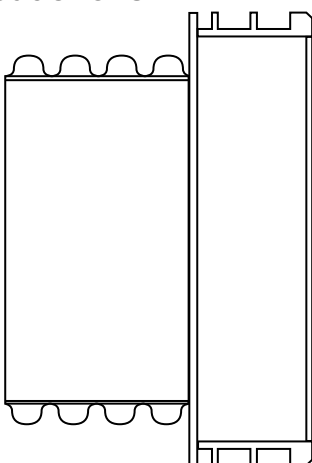
Raccords sur regard béton (étanchéité garantie et conservation du fil d'eau)



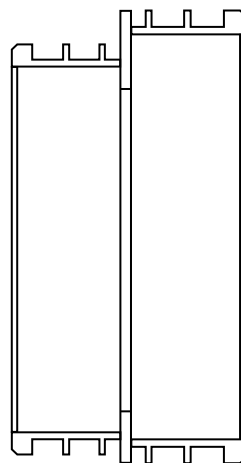
DN/ID tube	OD tube	OD Tube PE	D2 Plaque DE	L2	L
215 NF	250	250	290	155	275
270	315	315	360	155	300
300	350	315	400	155	290
	350	400	445	155	290
340	400	400	455	155	320
400 NF	465	400	500	155	315
	465	500	545	155	315
425	500	500	560	155	353
500 NF	580	500	620	155	352
	580	630	678	155	352
530	630	630	700	155	390
600 NF	700	630	750	155	390
800 NF	930	800	984	370	680

Dimensions en mm (autres dimensions à la demande)

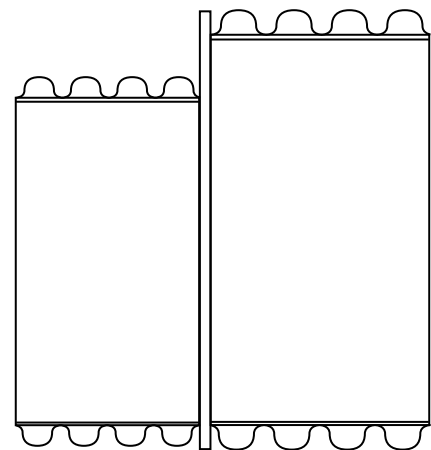
Réductions



Excentré MF



Excentré FF

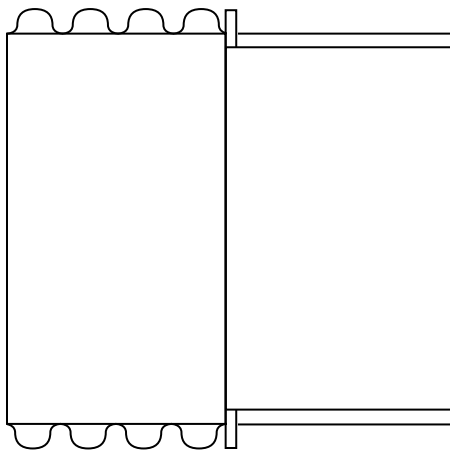


Excentré MM

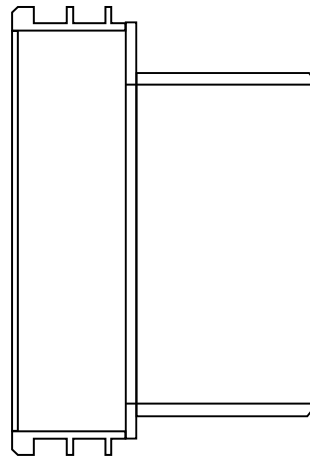
Type de réduction									
140/170	170/215	215/300	300/400	400/500	500/600	600/680	680/800	800/850	850/1030

Les différents modèles de réduction peuvent être réalisés en version centrée.
Autres dimensions à la demande.

Pièces de transition tube annelé / tube lisse



MM



FM

DIMENSIONS (mm) :

DN/ID Tube annelé	140	170	215	300	400	500	600
OD Tube lisse	160	200	250	315	400	500	630

Bouchons

DIMENSIONS (mm) :



DN/ID tube	OD tube	OD Manchon	ID Manchon	S	L
140	160	176	161	5	110
215	250	271	252	5	125
300	350	375	351	5	135
400	465	495	467	8	160
500	580	595	583	8	190
600	700	744	705	10	245
680	800	850	803	10	270
800	930	965	935	15	320
850	1000	1090	1003	15	295
1030	1200	1270	1205	15	345
1200	1400	1438	1405	20	504

Diamètre nominal théorique (± 5,0)