

# PIÈCE DE PIQUAGE

## DN/OD 250 - 315

La pièce de piquage (joint) est utilisée pour réaliser des branchements en tubes lisses du DN/OD 250 et 315 mm sur un tube annelé diamètre ID 800, ID 1030 et ID 1200 mm.

**Le branchement s'effectue directement sur le joint, sans pièce de raccord**



## SCIE TRÉPAN

### Caractéristiques:

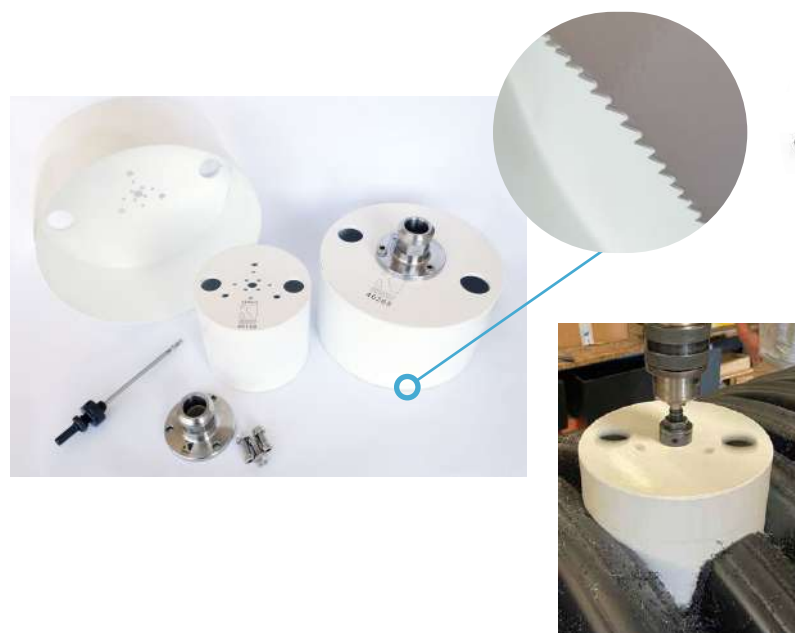
- Fenêtres pour extraire la carotte facilement
- Revêtement pour limiter la corrosion
- Avoyage ondulé pour éviter le pincement de la lame
- Denture alternée pour réduire les vibrations

### 2 montages possibles:

- Sur perceuse - montage avec un arbre standard
- Sur foreuse - montage avec adaptateur bride

Piquage tube lisse	Dimensions scies cloches	
	DN/OD	Ø Ext.
250	265	150
315	330	150

Dimensions du tableau en mm

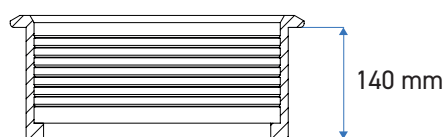


i

### Nos conseils :

Pour garder la scie en bon état, il est recommandé de la stocker à l'abri des chocs et de la manipuler soigneusement.

## JOINT



i

### A savoir :

La compatibilité de ces branchements avec les essais de réception des réseaux d'assainissement suivant les CCTG du fascicule 70 n'est pas garantie. En cas d'exigences spécifiques sur le chantier, **contacter POLIECO France.**

# PIÈCE DE PIQUAGE

## DN/OD 250 - 315

### INSTRUCTION DE POSE - LES ÉTAPES

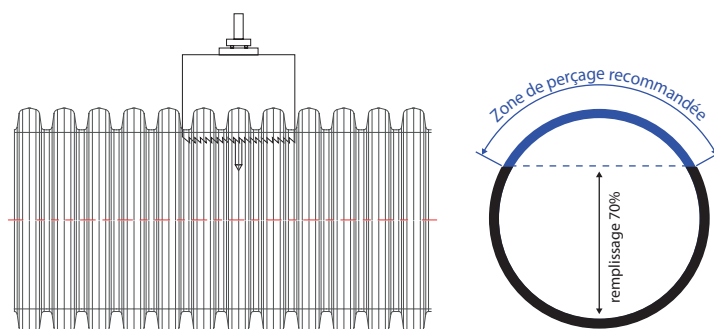
#### Étape 1 - Réalisation du perçage

Réaliser avec la scie cloche, un perçage perpendiculaire à l'axe du tube, de préférence sur le sommet d'une annelure.

**Attention : Respecter le taux de remplissage de 70%.**

#### Étape 2 - Ébavurage

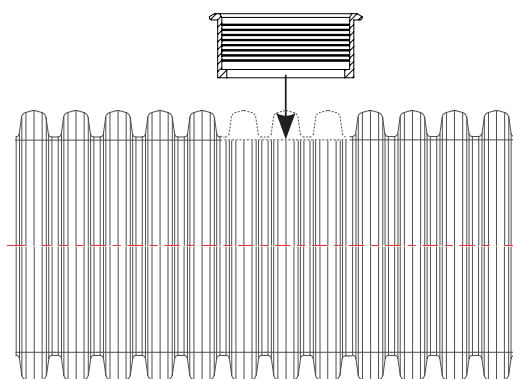
Ébavurer tout le pourtour du piquage pour enlever les copeaux restants.



#### Étape 3 - Positionnement du joint

Enfoncer le joint jusqu'à la butée.

Vérifier que le joint est bien positionné et qu'il ne bouge pas.



#### Étape 4 - Emboîtement direct sur le joint

Graisser l'intérieur du joint et l'extérieur du tube lisse (sans excès).

Faire pénétrer la partie mâle du tube à connecter jusqu'à la butée du raccord.

Aidez-vous d'un moyen adapté (bastaing en bois, petit engin de chantier).

