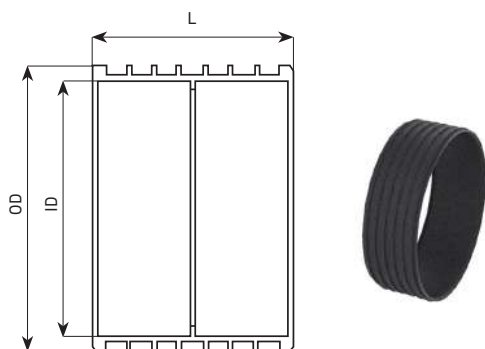


MANCHONS PEHD

Ils sont utilisés pour la connexion et la réparation de tubes annelés POLIECO.

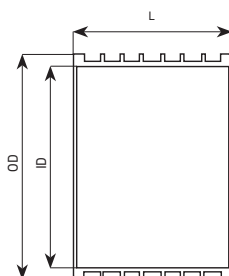
MANCHONS



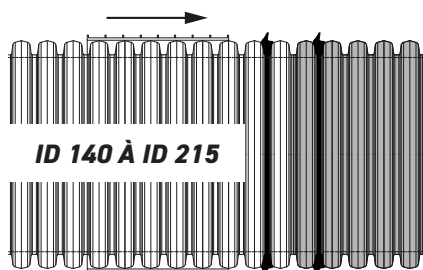
Dimensions tubes		Dimensions manchons		
DN/ID	OD	OD	ID	L
140	160	176	161	200
170	200	215	201	220
215 NF	250	271	252	230
300	350	373	351	244
400 NF	465	495	467	305
500 NF	580	595	583	382
600 NF	700	744	705	455
800 NF	930	965	935	600
1030	1200	1270	1205	670
1200	1400	1450	1405	800

MANCHONS COULISSANTS

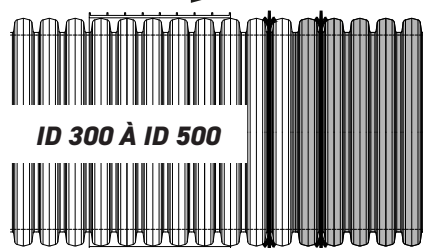
Le manchon coulissant permet de réparer un tronçon de tubes défectueux ou d'insérer des pièces sur un collecteur existant. Cette pièce spéciale est fabriquée à partir d'un manchon sur lequel est ôtée la butée centrale.



Dimensions tubes		Dimensions manchons		
DN/ID	OD	OD	ID	L
140	160	176,0	161,0	200
170	200	215,0	201,0	220
215 NF	250	271,0	252,0	230
300	350	373,0	351,0	244
400 NF	465	495,0	467,0	305
500 NF	580	595,0	583,0	382



Tube en place Tube ou pièce à remplacer



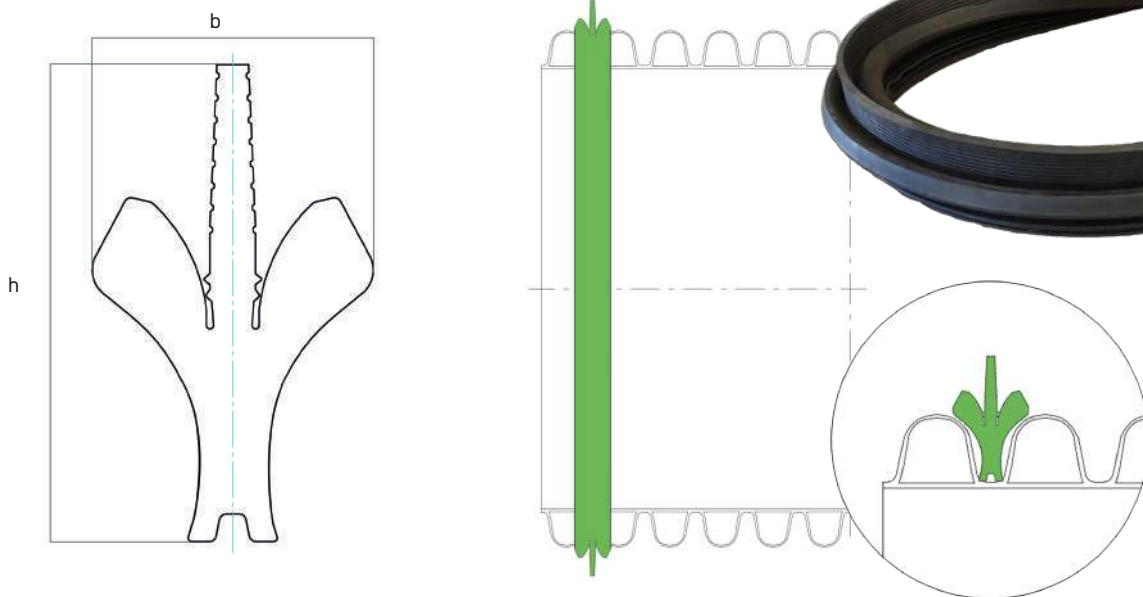
MODE OPÉRATOIRE

Le remplacement d'un tronçon de tube ou l'insertion d'une pièce sur un collecteur existant sont effectués à l'aide de deux manchons coulissants :

- Découper la canalisation selon les côtés du tronçon de tube ou de la pièce de raccordement à remplacer
- Glisser les manchons coulissants et positionner les joints d'étanchéité
- Le tube ou la pièce à insérer doit avoir une longueur minimale strictement supérieure à $2 \times L$ (longueur manchon)
- Faire une marque sur le tube ou la pièce à insérer correspondant à la longueur d'emboîtement du manchon ($L \times 0,5$ depuis l'extrémité) à chaque extrémité
- Positionner le tube de remplacement ou la pièce de raccordement dans la continuité du tube en place
- Faire coulisser les manchons en prenant appui sur les annelures extérieures jusqu'à la marque réalisée sur le tube ou la pièce à remplacer

JOINTS EPDM

Ils assurent l'étanchéité entre le manchon et le tube.



Dimensions tubes (mm)		Dimensions joints (mm)	
DN/ID	OD	b	h
170	200	18,75	20,5
215	250	23,9	21,7
300	350	28,5	30,0
400	465	36,8	40,0
500	580	40	46,8
600	700	45,5	58,4
800	930	57,9	84
1030	1200	99	64
1200	1400	80	130



 Diamètre nominal théorique ($\pm 5,0$)