

KIO 800

cadre rond | vissé

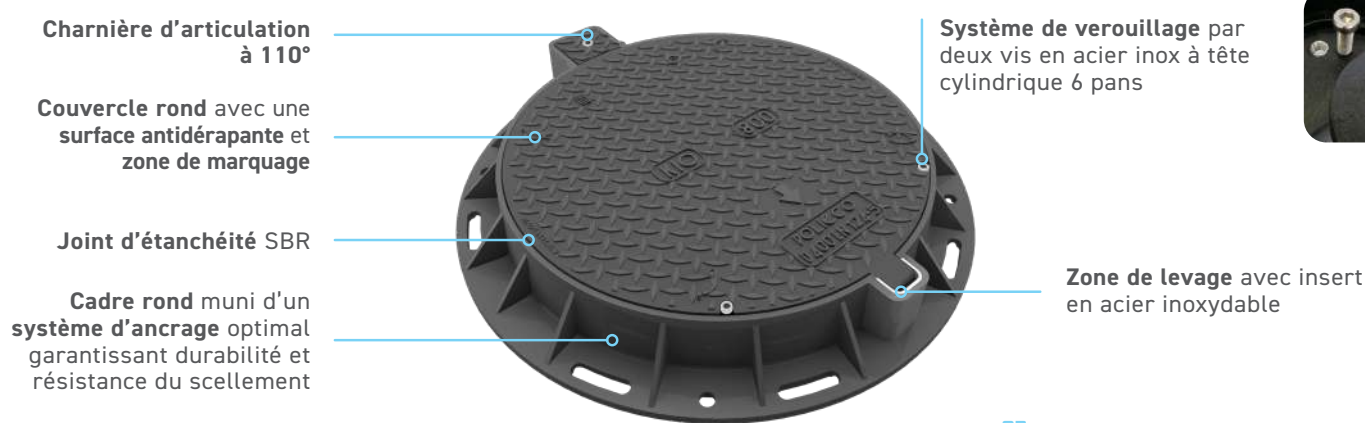
Ø400

articulé

KIO
TAMPON COMPOSITE

FICHE TECHNIQUE

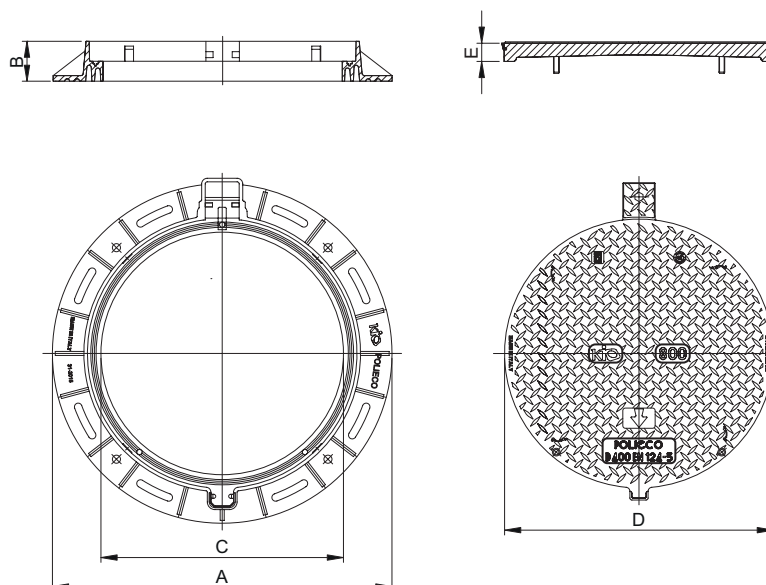
Dispositif de fermeture en matériau composite de classe D400, conforme à la norme EN 124-5.



en option



Personnalisation: Marquage, Logo



DIMENSIONS

Référence KIO	A (mm)	B (mm)	C (mm)	D (mm)	E (mm)	Poids (Kg)
K800D400RAVE	Ø 840	100	Ø 600	Ø 665	45	34.40