

**KIO 800**  
cadre rond | autobloquant  
**0400**

**couverture  
libre**

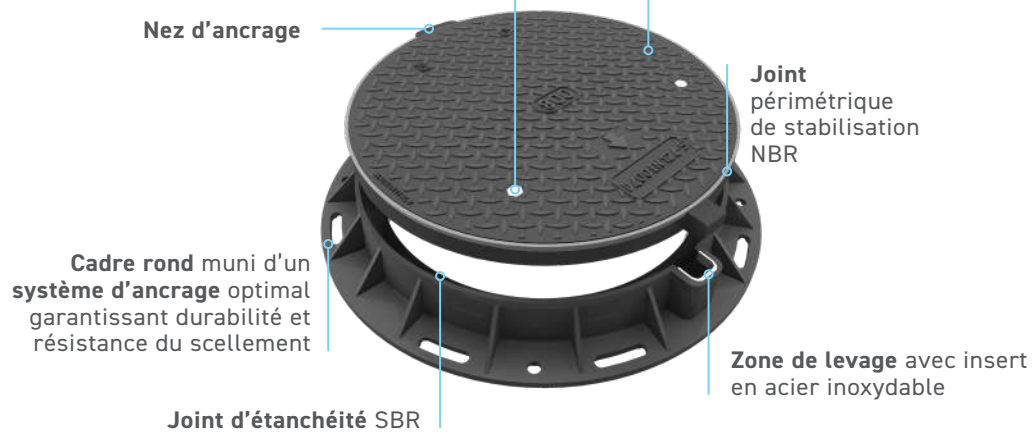
**FICHE TECHNIQUE**

Dispositif de fermeture en matériau composite de classe D400, conforme à la norme EN 124-5.

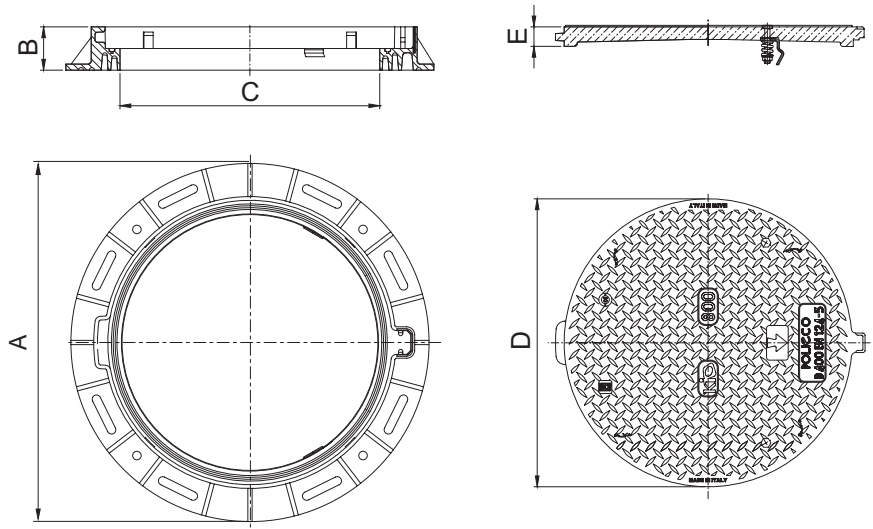


Système de verouillage "automatique" par deux clips autobloquants et inserts en acier inoxydable intégrés dans le cadre

Couvercle libre rond avec une surface antidérapante et zone de marquage



en option  
Personalisation: Marquage, Logo



**DIMENSIONS**

Référence KIO	A (mm)	B (mm)	C (mm)	D (mm)	E (mm)	Poids (Kg)
K800D400R	ø 840	100	ø 600	ø 665	45	34.40