

# KIO 800

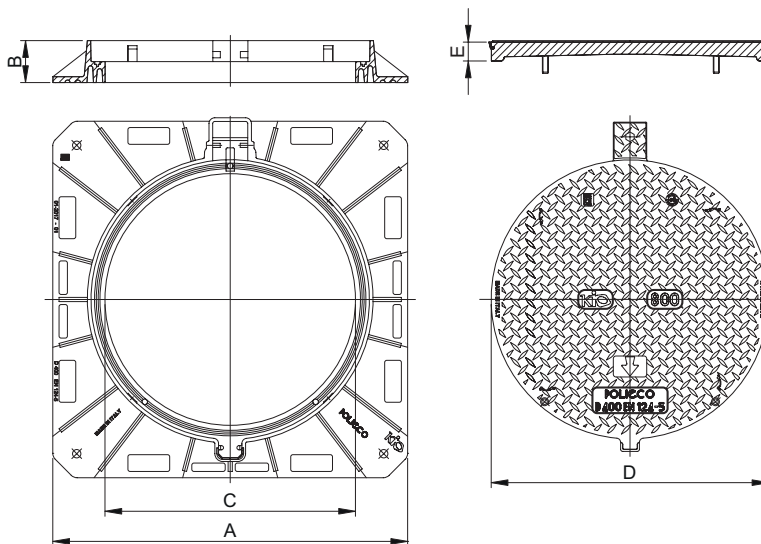
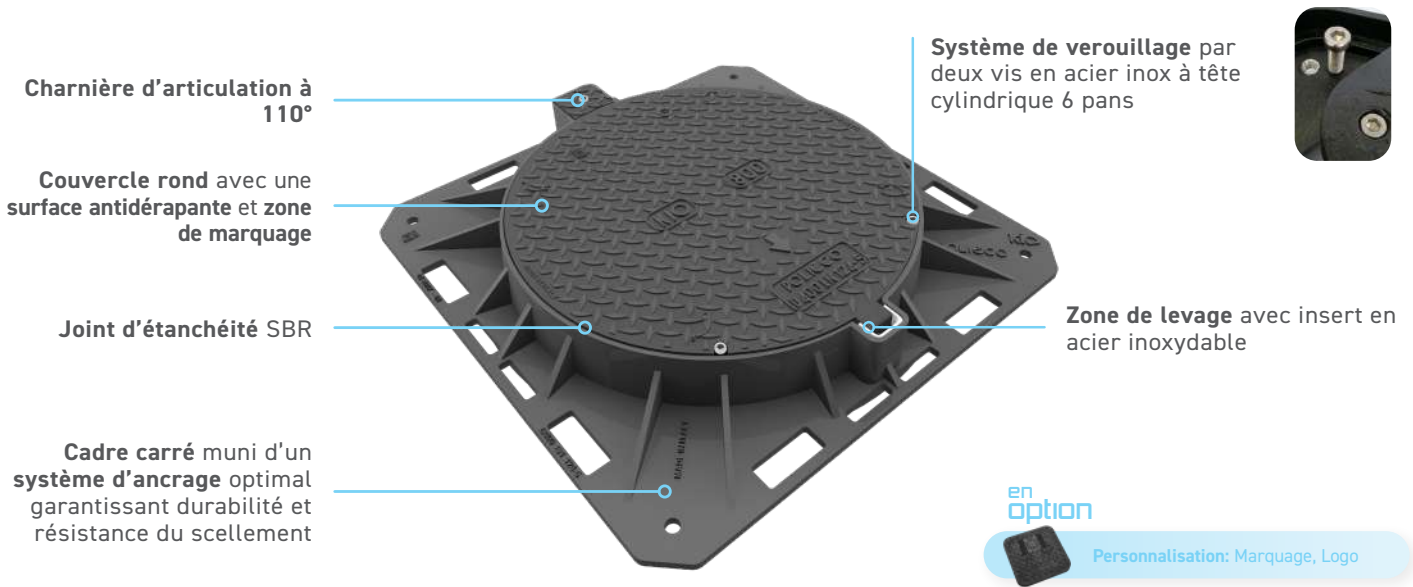
cadre carré | vissé

## 0400

# articulé

## FICHE TECHNIQUE

Dispositif de fermeture en matériau composite de classe D400, conforme à la norme EN 124-5.



## DIMENSIONS

Référence KIO	A (mm)	B (mm)	C (mm)	D (mm)	E (mm)	Poids (Kg)
K800D400CAVE	850 x 850	100	∅ 600	∅ 665	45	38.00