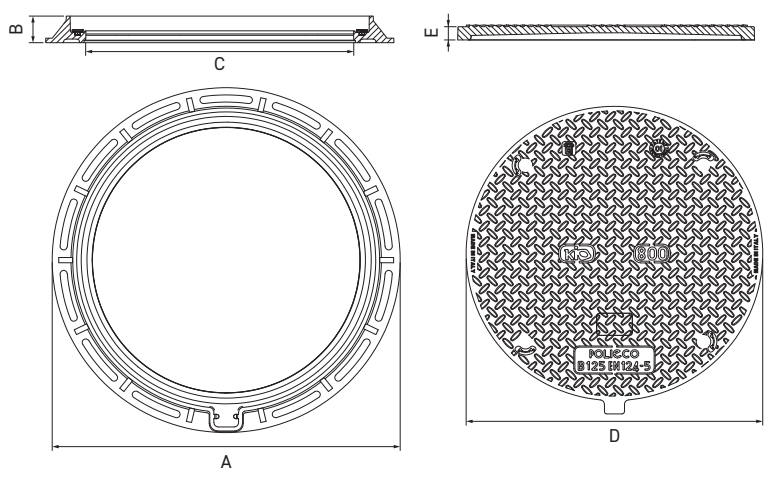
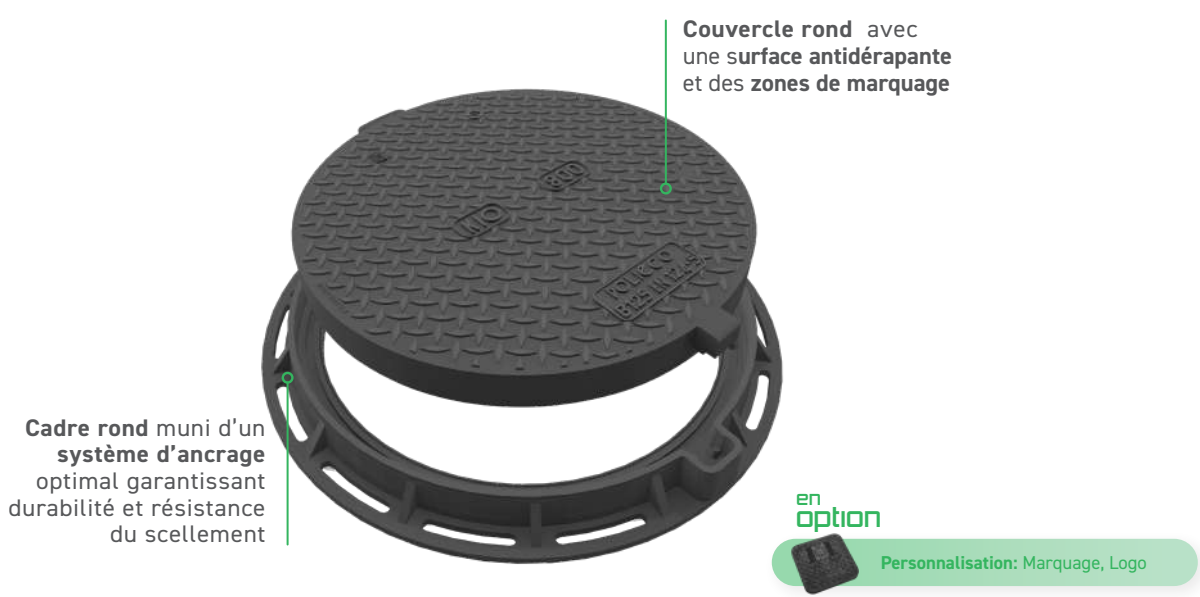


# KIO 800 B125

rond

## FICHE TECHNIQUE

Dispositif de fermeture en matériau composite de classe B125, conforme à la norme EN 124-5.



## DIMENSIONS

Référence KIO	A (mm)	B (mm)	C (mm)	D (mm)	E (mm)	Poids (Kg)
K800B125R	∅ 780	60	∅ 601	∅ 665	30	15.00