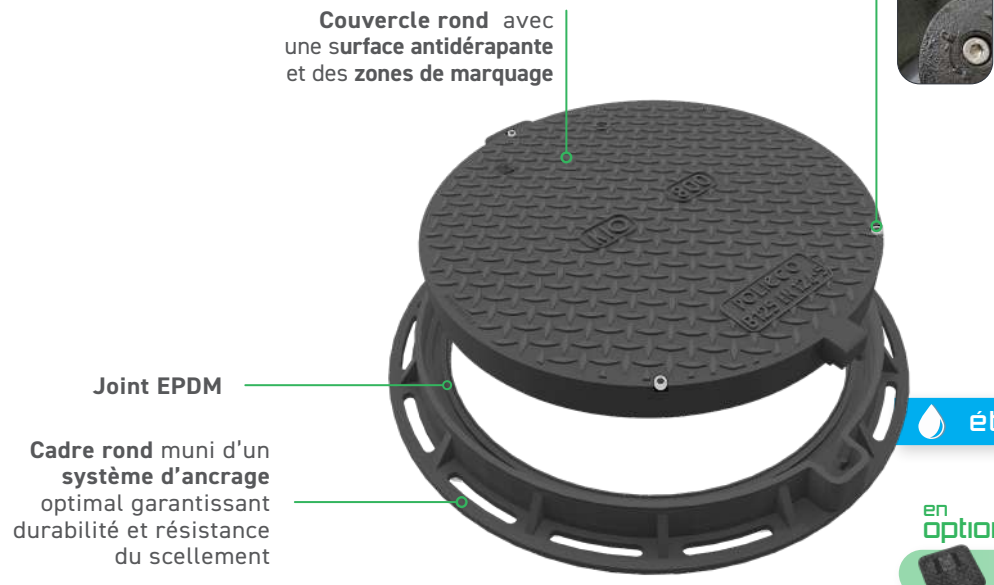


KIO 800
étanche
B125

rond

FICHE TECHNIQUE

Dispositif de fermeture en matériau composite de classe B125, conforme à la norme EN 124-5.



Couvercle rond avec une surface antidérapante et des zones de marquage

Joint EPDM

Cadre rond muni d'un système d'ancrage optimal garantissant durabilité et résistance du scellement

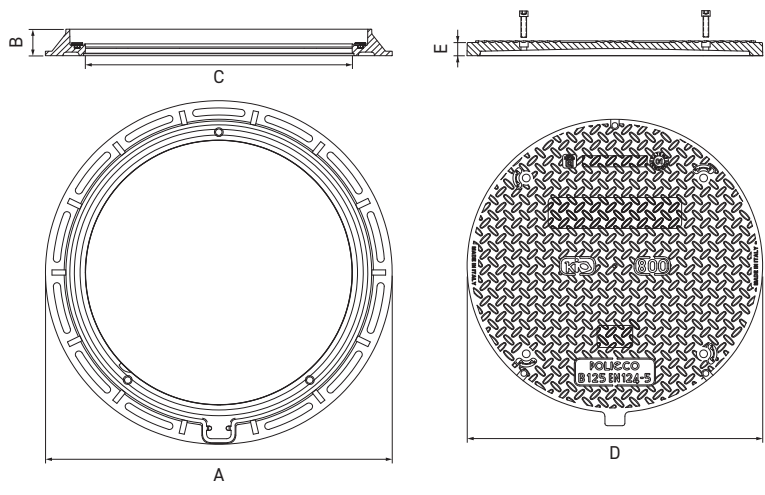


Système de verouillage par trois vis en acier inox à tête cylindrique 6 pans creux et écrou laiton noyé dans le cadre

étanche

en option

Personnalisation: Marquage, Logo



DIMENSIONS

Référence KIO	A (mm)	B (mm)	C (mm)	D (mm)	E (mm)	Poids (Kg)
K800B125RVIS	ø 780	60	ø 601	ø 665	30	16.00