

# KIO 700

## étanche

### D400

## carré

**KIO**  
TAMPON COMPOSITE

### FICHE TECHNIQUE

Dispositif de fermeture en matériau composite de classe D400, conforme à la norme EN 124-5.



**Système de verouillage** par quatre vis en acier inox à tête cylindrique 6 pans creux et écrou laiton noyé dans le cadre

Couvercle carré avec une surface antidérapante et zone de marquage

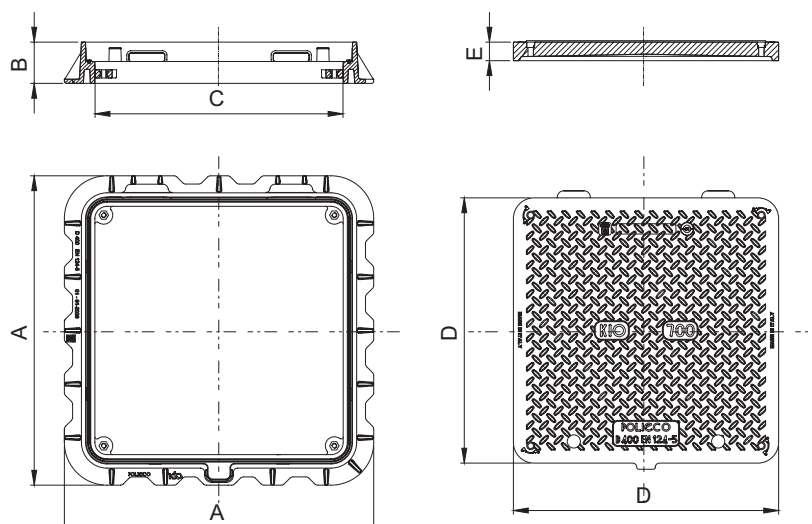
Joint SBR

étanche

Cadre carré muni d'un système d'ancrage optimal garantissant durabilité et résistance du scellement

en option

Personnalisation: Marquage, Logo



### DIMENSIONS

Référence KIO	A x A (mm)	B (mm)	C x C (mm)	D x D (mm)	E (mm)	Poids (Kg)
K700D400VE	750 x 750	100	601 x 601	643 x 643	45	33.50