

# KIO 700 étanche B125

carré

## FICHE TECHNIQUE

Dispositif de fermeture en matériau composite de classe B125, conforme à la norme EN 124-5.



**Système de verouillage** par quatre vis en acier inox à tête cylindrique six pans creux

**Couvercle carré** avec une surface antidérapante et zones de marquage

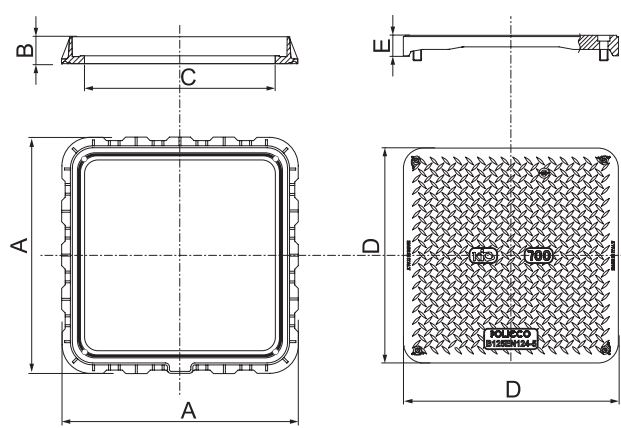
Joint EPDM

**Cadre carré** muni d'un système d'ancrage optimal garantissant durabilité et résistance du scellement

étanche

en option

Personnalisation: Marquage, Logo



## DIMENSIONS

Référence KIO	A x A (mm)	B (mm)	C x C (mm)	D x D (mm)	E (mm)	Poids (Kg)
K700B125VE4VIS	700 x 700	42	605 x 605	643 x 643	28	12.90