

KIO 500 0400

carré

KIO
TAMPON COMPOSITE

FICHE TECHNIQUE

Dispositif de fermeture en matériau composite de classe D400, conforme à la norme EN 124-5.



Système de verouillage par deux vis en acier inox à tête cylindrique fendue et écrou laiton noyé dans le cadre

Support de levage pour manipulation

Couvercle carré avec une surface antidérapante et zone de marquage



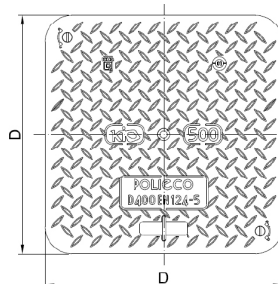
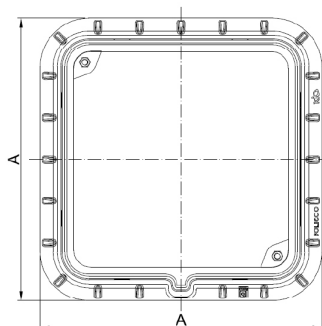
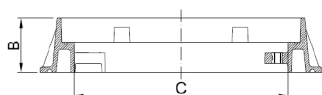
Joint SBR

Cadre carré muni d'un système d'ancrage optimal garantissant durabilité et résistance du scellement

en option



Personnalisation: Marquage, Logo



DIMENSIONS

Référence KIO	A x A (mm)	B (mm)	C x C (mm)	D x D (mm)	E (mm)	Poids (Kg)
K500D400VE	525 x 525	100	400 x 400	443 x 443	41	15.50