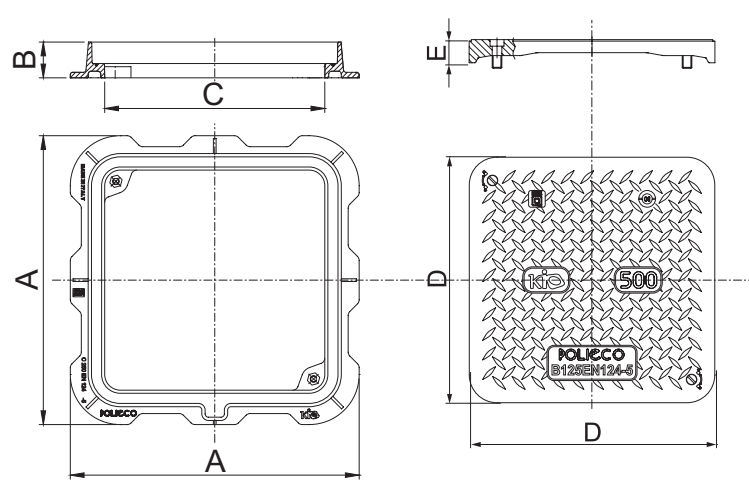


# KIO 500 C250

## carré

### FICHE TECHNIQUE

Dispositif de fermeture en matériau composite de classe C250, conforme à la norme EN 124-5.



### DIMENSIONS

Référence KIO	A x A (mm)	B (mm)	C x C (mm)	D x D (mm)	E (mm)	Poids (Kg)
K500C250VE	525 x 525	65	400 x 400	443 x 443	36	12.00