

KIO 500 C250

grille

KIO
TAMPON COMPOSITE

FICHE TECHNIQUE

Dispositif de fermeture en matériau composite de classe C250, conforme à la norme EN 124-5.

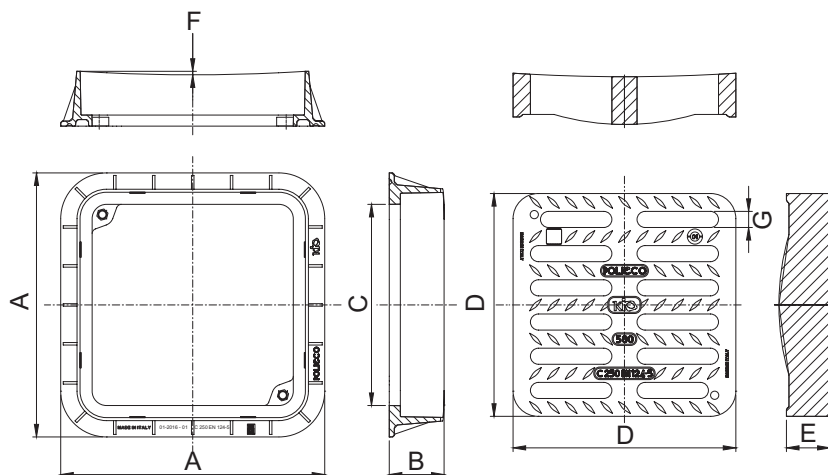


Système de verouillage par deux vis en acier inox à tête cylindrique fendue et écrou laiton noyé dans le cadre

Couvercle concave carré avec une surface antidérapante et zone de marquage



Cadre carré muni d'un système d'ancrage optimal garantissant durabilité et résistance du scellement



DIMENSIONS

Référence KIO	A x A (mm)	B (mm)	C x C (mm)	D x D (mm)	E (mm)	F (mm)	G (mm)	Poids (Kg)
GRILLE500C250	525 x 525	109	400 x 400	443 x 443	87	7	32	20.40