

KIO 500 B125

carré

FICHE TECHNIQUE

Dispositif de fermeture en matériau composite de classe B125, conforme à la norme EN 124-5.



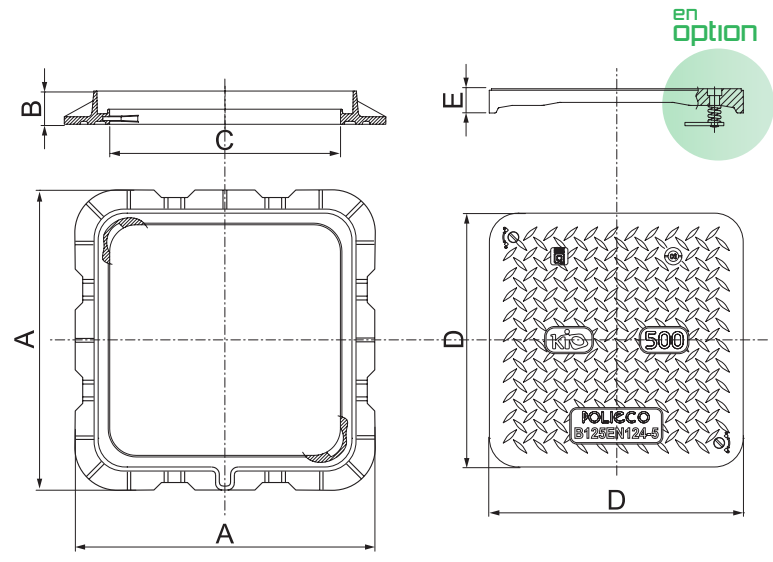
Cadre carré muni d'un système d'ancrage optimal garantissant durabilité et résistance du scellement

Couvercle carré avec une surface antidérapante et zones de marquage

en option

Personnalisation: Marquage, Logo

Système de verrouillage: Deux languettes composites à tête cylindrique fendue



DIMENSIONS

Référence KIO	A x A (mm)	B (mm)	C x C (mm)	D x D (mm)	E (mm)	Poids (Kg)
K500B125	500 x 500	42	400 x 400	443 x 443	24	5.90